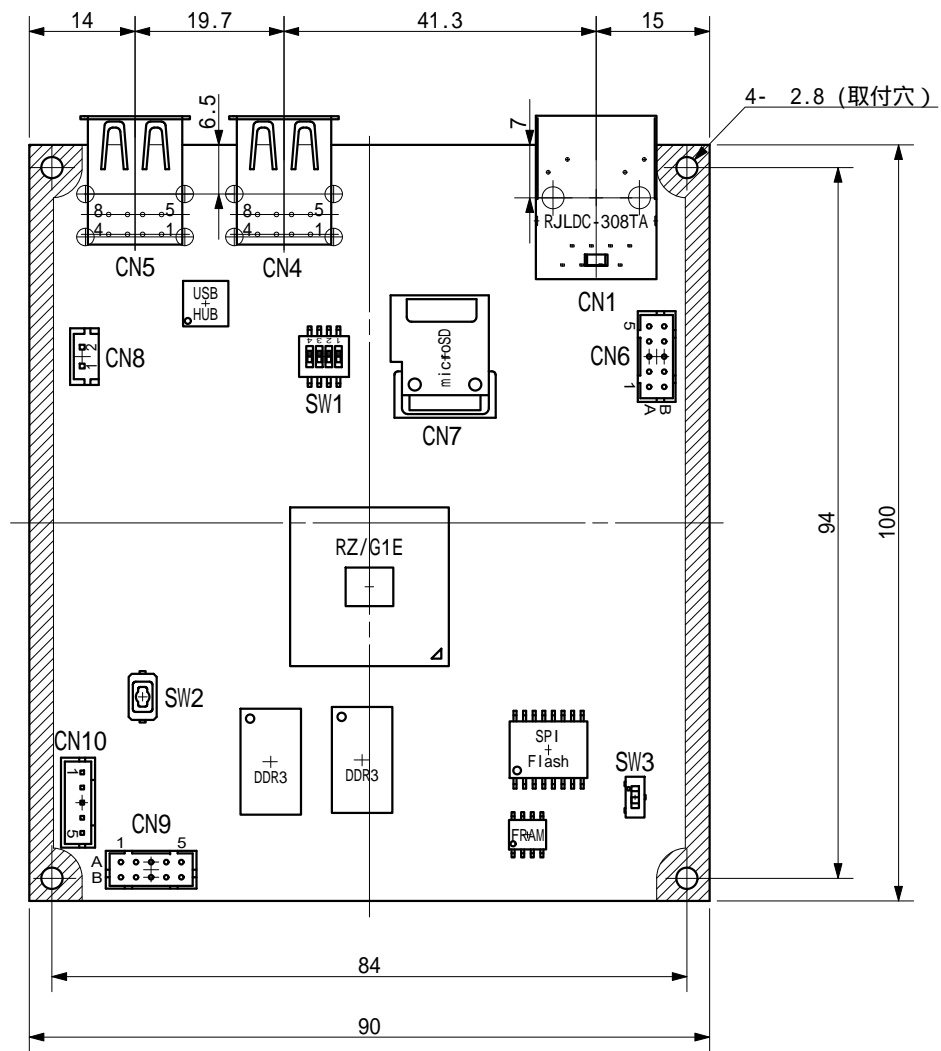
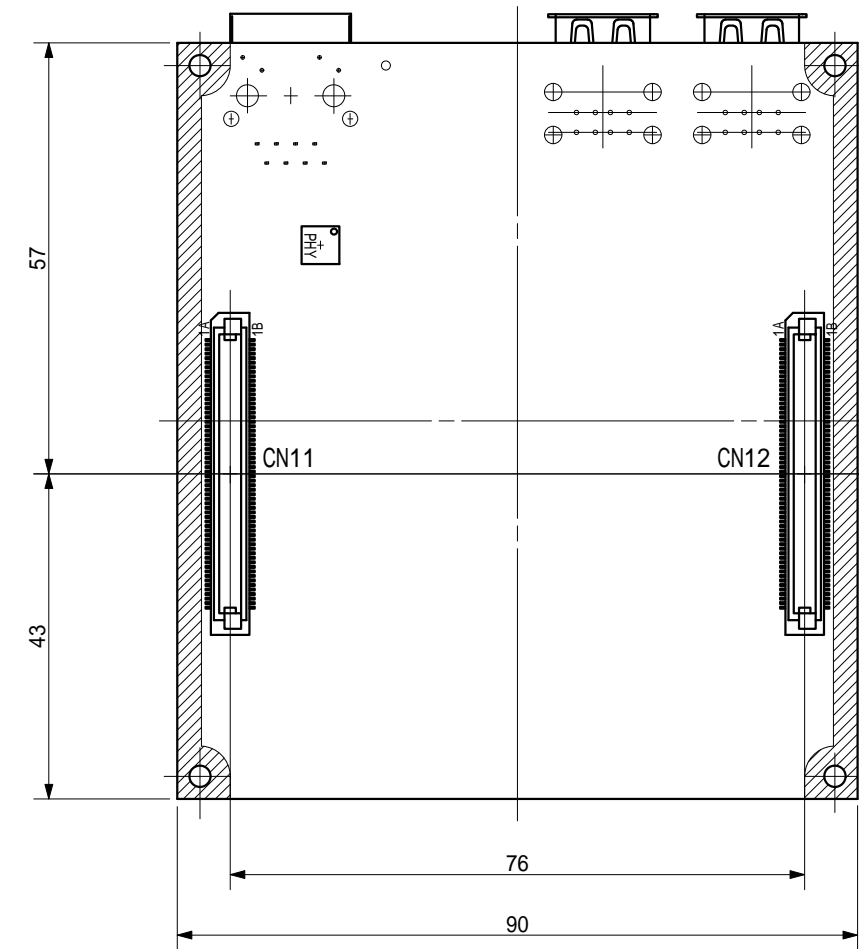


おもて面



うら面



名称	CAT845 基板寸法図	RZ/G1E(R8A77450)	Revision	1.1
尺度	1 / 1	三角法 図番	CAT845	
日付	2017,08,17 - 2021,09,10	作図	cat	SHT 1 of 1 <i>Silicon Linux</i>