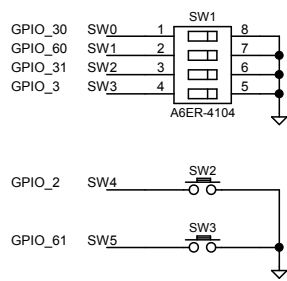
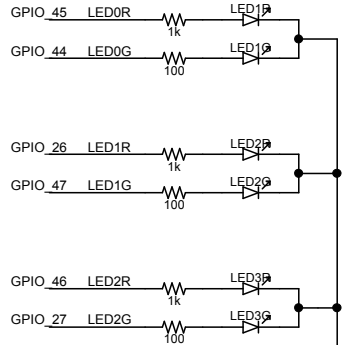


スイッチ



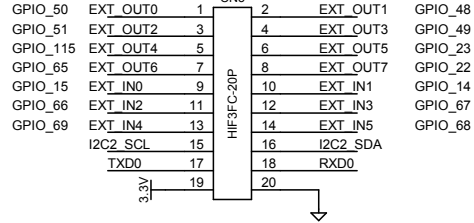
SW0からSW5はデフォルトでプルアップです。
ONの時（押されたとき）に0になります

2色LED



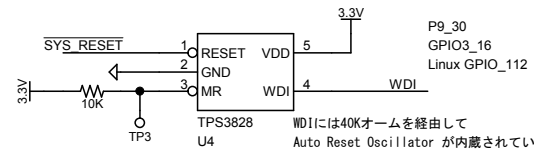
LEDは1で点灯/0で消灯です

拡張端子



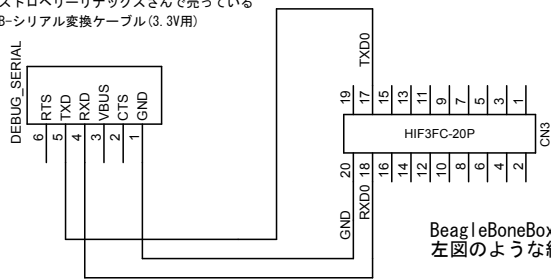
EXT_OUT0からEXT_OUT7はデフォルトでLです
EXT_IN0からEXT_IN5はデフォルトで全てプルアップです

WDT



WDIには40Kオームを経由して
Auto Reset Oscillator が内蔵されています
・WDIを open にすると watch dog disable
・1.6秒以内にHighもしくはLowに変化させるとwatch dog clear
・1.6秒以上HighもしくはLow固定でRESET

秋月さんやストロベリーリナックスさんで売っている
FTDI社のUSB-シリアル変換ケーブル(3.3V用)



BeagleBoneBoxの拡張端子は右上が1番ピンです
左図のような結線ケーブルを作るとデバッグシリアルが引き出せ、u-bootの操作ができます

TITLE		DRAWING_No.	
BBB_GPIOBOARD		PCB-10133 dodai3	
SHEET	DATE	DESIGN	
1 / 1	2014. 3. 3	EBI	